

## 平成28年度 事業の概況

平成28年度の我が国経済は、政府によるデフレ脱却に向けた経済政策の推進等もあって、雇用や所得環境の改善傾向が続き景気は緩やかな回復基調にあると言われてはいますが、当組合の主要取引先である中小の事業者等においては、少子高齢化による労働人口の不足や原材料費の高騰等による収益悪化の懸念もあって、先行きの見通しは不透明で景気回復を実感するには至っておらず、資金需要も低迷するなど厳しい状況が続いております。

このような経済情勢の下、平成29年3月期の預金積金は、各種キャンペーン定期等を中心に預金の増強に努めた結果、前期比314億円増加して3,598億円となりました。

一方貸出金においても、マイナス金利の導入後ますます激化した他行との競合の中、融資戦略チーム等による本店間の連携を強化するなど、積極的な融資推進に努めた結果、前期比215億円増加して2,440億円となり、前年度以上の実績を挙げることができました。

収支状況については、他行による低金利の肩代わり攻勢や余資運用利回りの低下等による減収要因もありましたが、貸出平均残高の増加や手数料収入の増加等が寄与して、経常利益は39億円、当期純利益は29億円となり、前年度同様の高水準の利益を計上することができました。

不良債権比率については、経営改善支援等が奏功して、前期比0.40ポイント低下して0.77%となりました。さらに、中小企業金融円滑化法の期限到来後も当組合の顧客対応は変わらず、引き続き支援させていただく方針であり、営業の第一線の職員に至るまで十分に認識するよう徹底しております。

また、健全な財務基盤を確立するため、自己資本額の増強を図りつつ、自己資本比率を安定的に維持する方針を掲げておりますが、皆様のご支援、ご協力を得まして28年度末の自己資本の額は341億円、自己資本比率は11.93%となりました。

普通出資の配当につきましては、前年度に引き続き1%とさせていただくこととします。

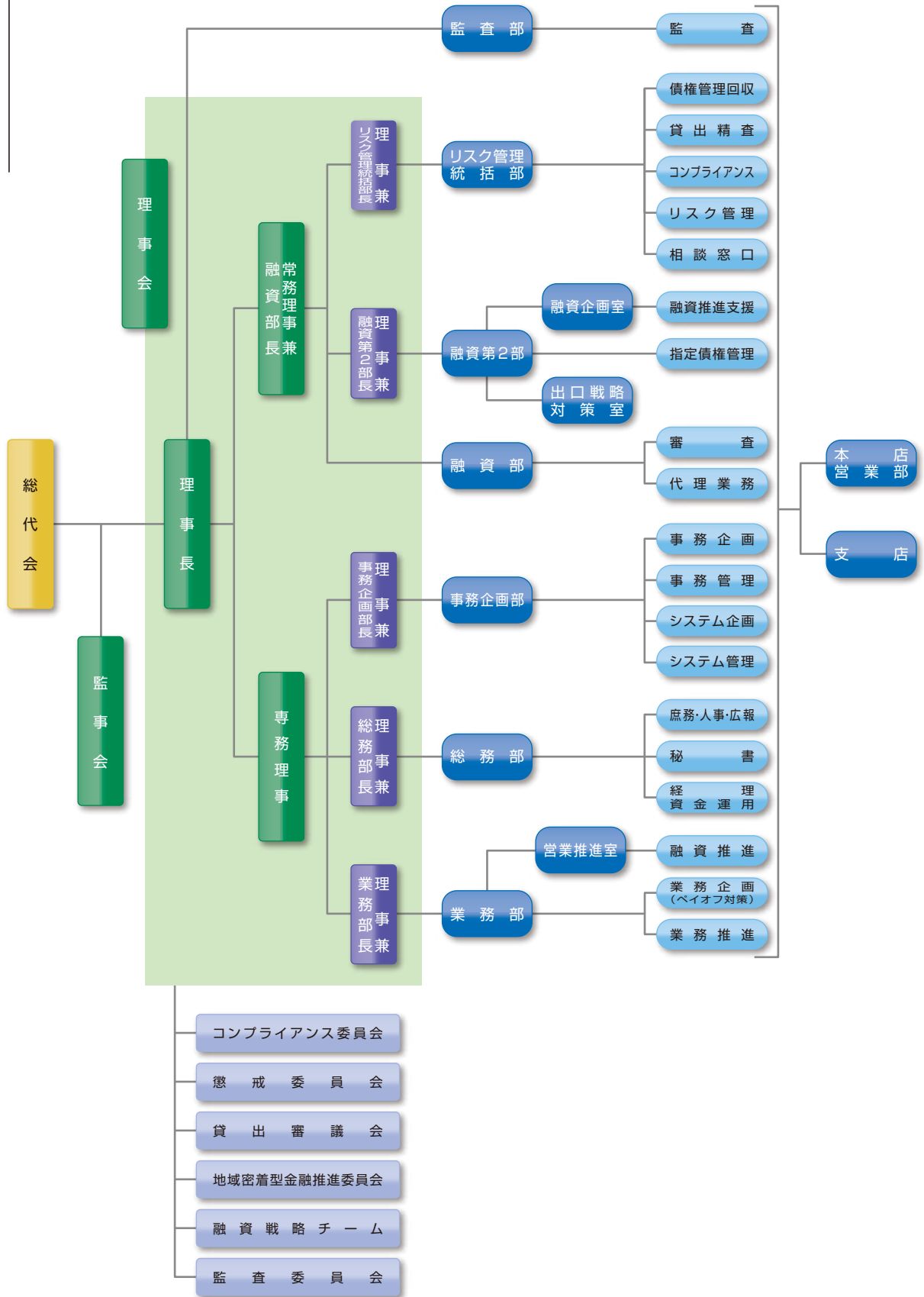
今年度の我が国経済は、個人消費の底上げや地域経済の活性化など、切れ目のない施策の実行に期待しつつも、新興国や資源国等の経済の減速や英国のEU離脱に伴う欧州経済の不安定化に加え、米国の保護貿易主義的な政策の行方などの海外経済の不確実性が国内景気に及ぼす影響などが懸念されますが、当組合としましては、中小零細事業者の最後の拠り所として、引き続き円滑な資金供給に努め、安定的な事業継続を支援するとともに、地域経済の発展に尽力してまいります。

### 主要な事業の内容

- |  |   |
|--|---|
| <p><b>A. 預金業務</b></p> <p>(イ) 預金<br/>当座預金、普通預金、決済用普通預金、貯蓄預金、通知預金、定期預金、定期積金、別段預金、納税準備預金等を取扱っております。</p> <p>(ロ) 譲渡性預金<br/>譲渡可能な定期預金を取扱っております。</p> <p><b>B. 貸出業務</b></p> <p>(イ) 貸付<br/>手形貸付、証書貸付及び当座貸越を取扱っております。</p> <p>(ロ) 手形の割引<br/>銀行引受手形、商業手形及び荷付為替手形の割引を取扱っております。</p> <p><b>C. 内国為替業務</b><br/>振込及び代金取立等を取扱っております。</p> <p><b>D. 商品有価証券売買業務</b><br/>取扱っておりません。</p> <p><b>E. 有価証券投資業務</b><br/>預金の支払準備及び資金運用のため国債、地方債、社債、株式、その他の証券に投資しております。</p> | <p><b>F. 外国為替業務</b><br/>全国信用協同組合連合会の取次業務として輸出、輸入及び外国送金その他外国為替に関する各種業務を行っております。</p> <p><b>G. 社債受託及び登録業務</b><br/>取扱っておりません。</p> <p><b>H. 金融先物取引等の受託等業務</b><br/>取扱っておりません。</p> <p><b>I. 信託業務</b><br/>取扱っておりません。</p> <p><b>J. 附帯業務</b></p> <p>(イ) 債務の保証業務<br/>(ロ) 有価証券の貸付業務<br/>(ハ) 国債等の引受け及び引受国債等の募集の取扱業務<br/>(ニ) 代理業務</p> <p>(a) 全国信用協同組合連合会、日本政策金融公庫、<br/>商工組合中央金庫等の代理貸付業務<br/>(b) 勤労者退職金共済機構等の代理店業務<br/>(c) 日本銀行の歳入金取次業務<br/>(ホ) 地方公共団体の公金取扱業務<br/>(ヘ) 株式払込金の受入代理業務及び株式配当金の支払代理業務<br/>(ト) 貸金庫業務</p> |
|--|---|

事業の組織

(平成29年7月1日現在)



## 役員一覧（理事及び監事の氏名・役職名）

（平成29年7月1日現在）

理事長：石川 泰 旦	理 事：小 林 敏
専務理事：久保田 富司夫	理 事：酒 井 徹
常務理事：城 下 牧 男	理 事：上 田 弘 幸
理 事：吉 瀬 正 一	監 事：岡 山 悟
理 事：有 馬 雄 志	監 事：松 田 素 行

## 当組合の歩み(沿革)

## History

昭和26年9月12日	大阪府知事認可の第1号信用組合として設立
昭和39年10月1日	大阪手形交換所へ代理交換として加入
昭和54年10月1日	大阪府収入代理金融機関の指定を受く
昭和54年11月1日	大阪市収入代理金融機関の指定を受く
平成11年4月19日	大阪東和信用組合の事業譲受を完了
平成11年5月17日	興和信用組合の事業譲受を完了
平成11年6月14日	福寿信用組合の事業譲受を完了 本店を現所在地に移転
平成13年2月19日	信用組合共同センターへオンラインシステム移行
平成14年1月4日	本店及び全支店間の新情報系システム稼動
平成14年9月19日	城東支店建替
平成18年5月17日	初芝支店建替
平成25年6月1日	八尾支店建替
平成26年3月18日	三国支店開業

## 組合員数

（単位：人）

区 分		平成27年度末	平成28年度末
個 人	人	34,898	36,463
法 人	人	2,565	2,774
合 計	計	37,463	39,237

## 子会社の状況

（平成29年7月1日現在）

該当ありません

## 当組合の信用協同組合代理業者

（平成29年7月1日現在）

該当ありません